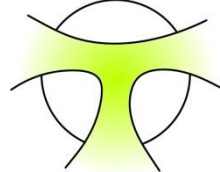




SAMEDI

27/05/2023



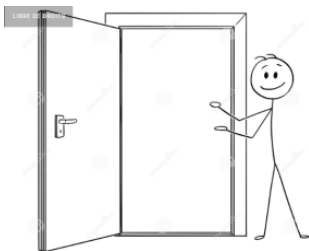
PLANNING du chapitre international de Wez Valvein

• **VENDREDI / VIERNES** :

arrivée possible dès vendredi 17h .Accueil

10:00

11:45



INSCRIPTIONS

1

12:00

13:30

REPAS

LUNCH



13:30

14:30



INSCRIPTIONS

2

14:45

16:30

BIENVENUE / WELCOME

OUVERTURE CHAPITRE

ATELIERS

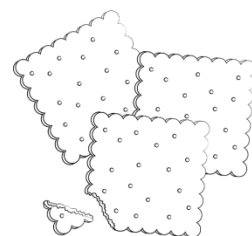
16:30

17:00



CAFE THE

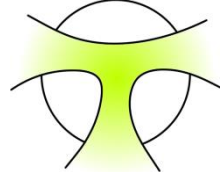
BISCUITS





SAMEDI

27/05/2023



17:00

18:00

REPETITION

MUSICIENS



18:00

18:45



Taizé

PRAYER

19:00

REPAS



MEAL

20:30

22:30

VEILLEE



VIGIL

23:00

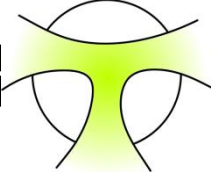








Chuuutttt !





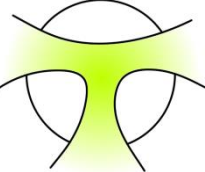
DIMANCHE 28/05/2023


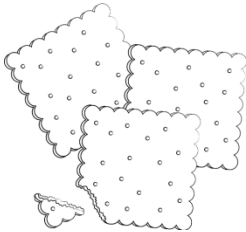
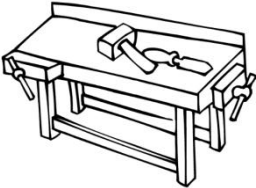


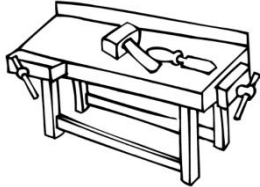

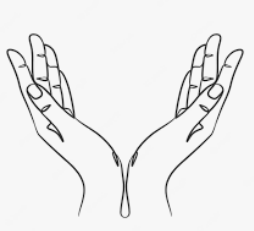


<p>08:30 09:30</p>		<p><u>PETIT</u> <u>DEJEUNER</u></p>	
<p>09:30 09:45</p>	<p>REPETITION MUSICIENS</p>		
<p>09:45 10:00</p>	<p>REPETITION CHANTS / SONGS</p>		
<p>10:00 12:30</p>	<p>MESSE / EUCHARIST</p>		
<p>12:30 14:00</p>	<p>REPAS</p>		<p>LUNCH</p>
<p>14:00 16:30</p>	<p>N°1  + N°2 </p>		



DIMANCHE 28/05/2023



16:00		CAFE THE BISCUITS	
16:30 17:40		ATELIER	
17:45 18:45		ATELIER	
19:00 20:30	REPAS		MEAL
20:30 20:45	PRIERE		PRAYER
20:45 22:15	GERMAIN HOMMAGE RETOURS ATELIERS		



LUNDI 29/05/2023



<p>08:00 09:00</p>	 <p><u>PETIT DEJEUNER</u></p>
<p>09:00 09:15</p>	 <p>MEDITATION</p> 
<p>09:30 10:30</p>	<p>ATELIERS / WORKSHOPS / TALER</p>
<p>10:30 11:30</p>	<p>VIE DU MOUVEMENT LIFE OF THE MOVEMENT</p> 
<p>11:30 12:00</p>	 <p>Rangements Various storages /</p> 
<p>12:00</p>	 <p>Good by ! 13:30</p> 



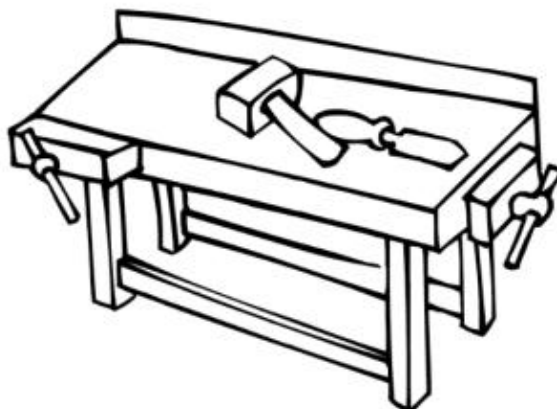
Atelier spirituel

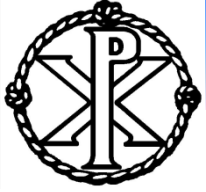


Sheana »

« plus long qu'elle fera dans la petite chapelle et dure une heure quinze »

Atelier spirituel





« Suivez votre inspiration avec de la couleur »



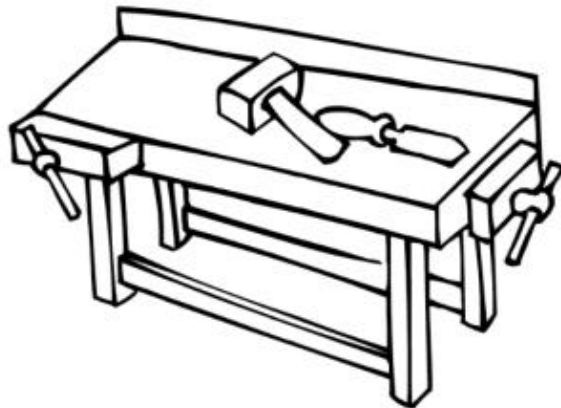
« Suivez votre inspiration avec de la couleur »

Werner : « suivez votre inspiration avec de la couleur » :

Atelier créatif plus long (une heure trente)

il faut qu'il soit près d'un point d'eau : je pensais qu'on pourrait le mettre près de la cuisine du sous sol .

Il fera son atelier deux fois le samedi et le dimanche car il faut que les dessins sèchent.et ainsi il ne sera pas dérangé (près de l'autre cuisine il y a du passage)

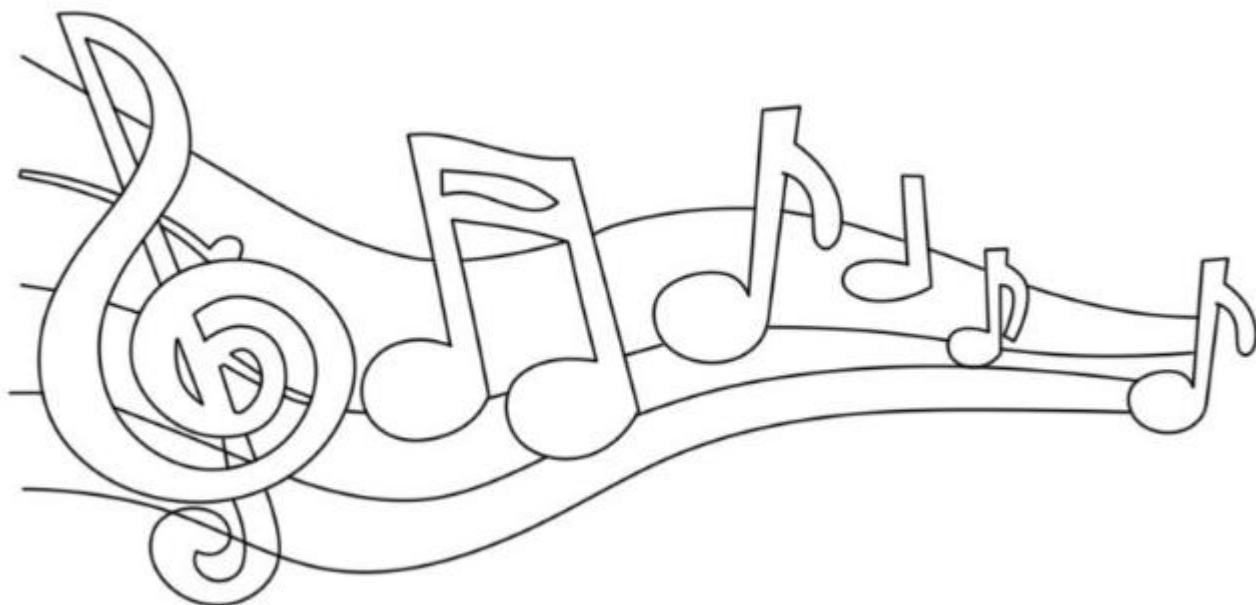
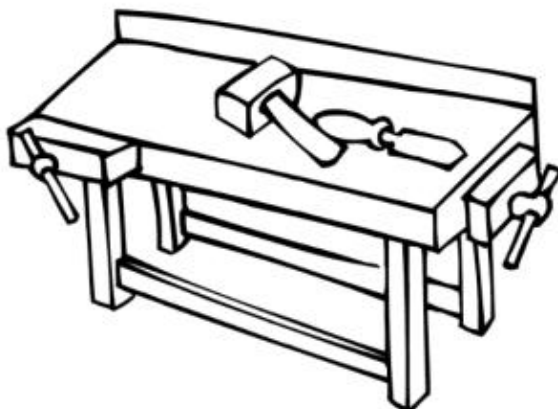




« suivez la musique »

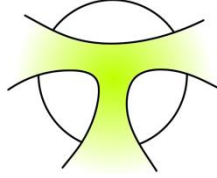


Joke : « suivez la musique » (nos rapports avec la musique)

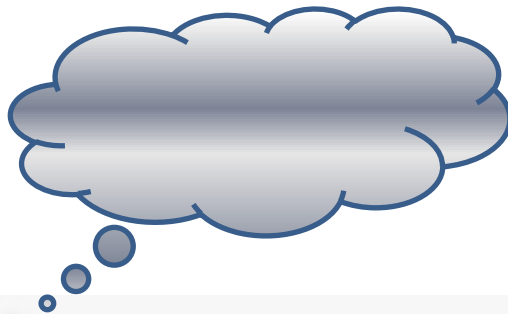
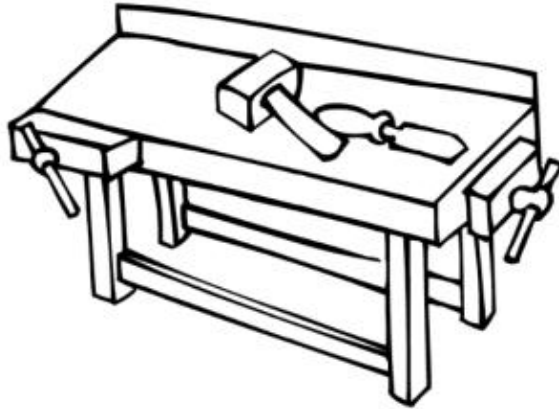


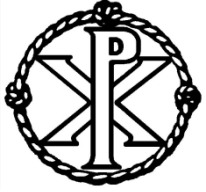


Suivre nos opinions tranchées

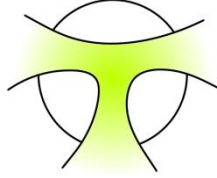


Ineke : « en noir et blanc » (nos opinions tranchées)

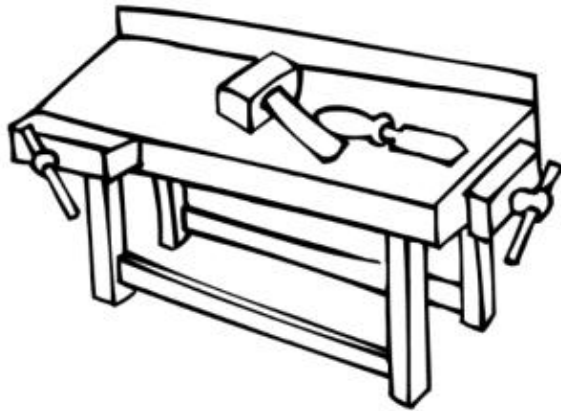


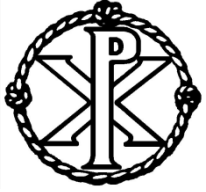


« suivez votre inspiration
avec la terre glaise »

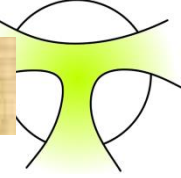


Ancilla : « suivez votre inspiration avec la terre glaise » je lui ai proposé de la mettre dans la cuisine a côté de l'entrée sur le perron car il lui faut de l'eau





« suivre le Christ et st François »



Birgitta : » suivre le Christ et st François «

